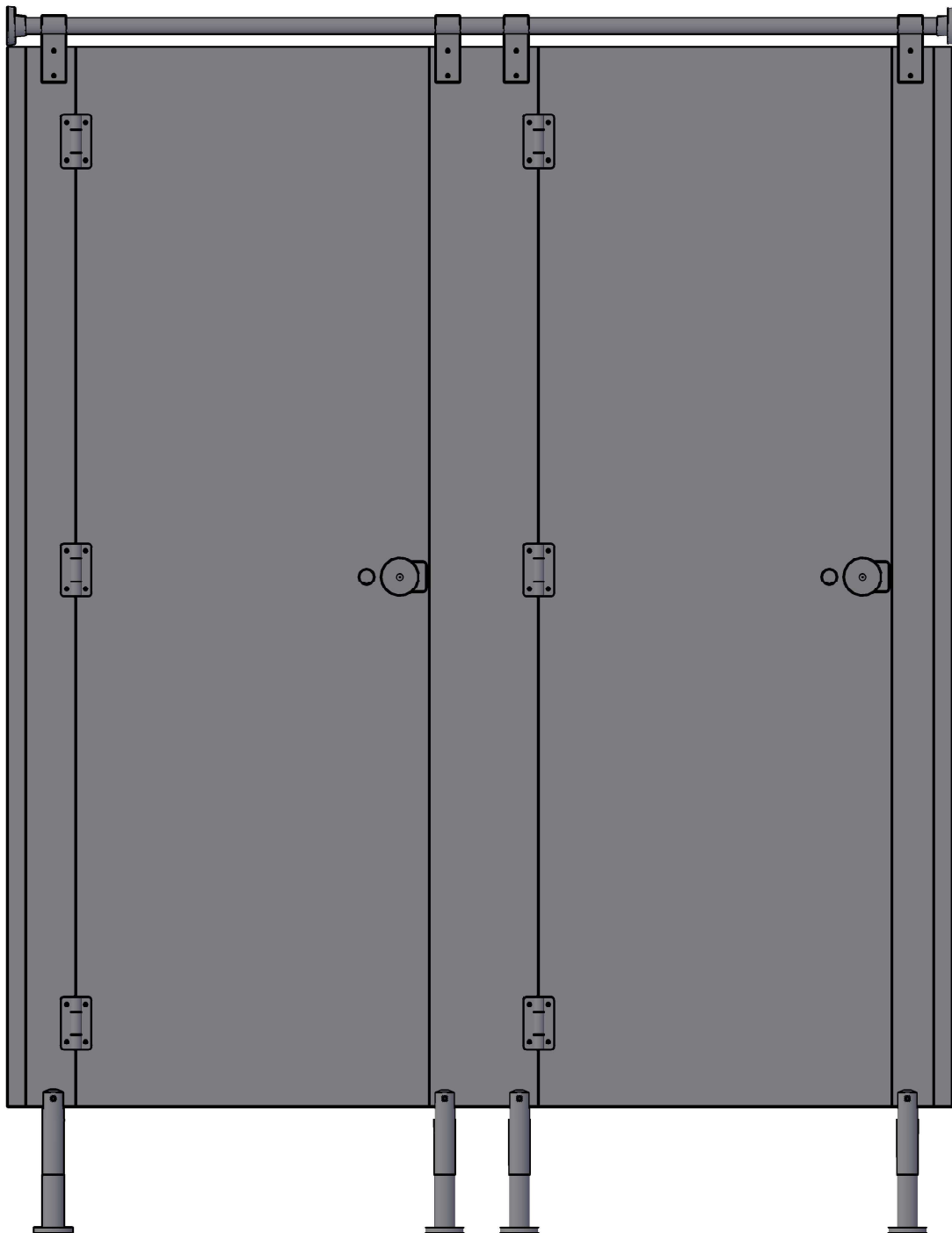
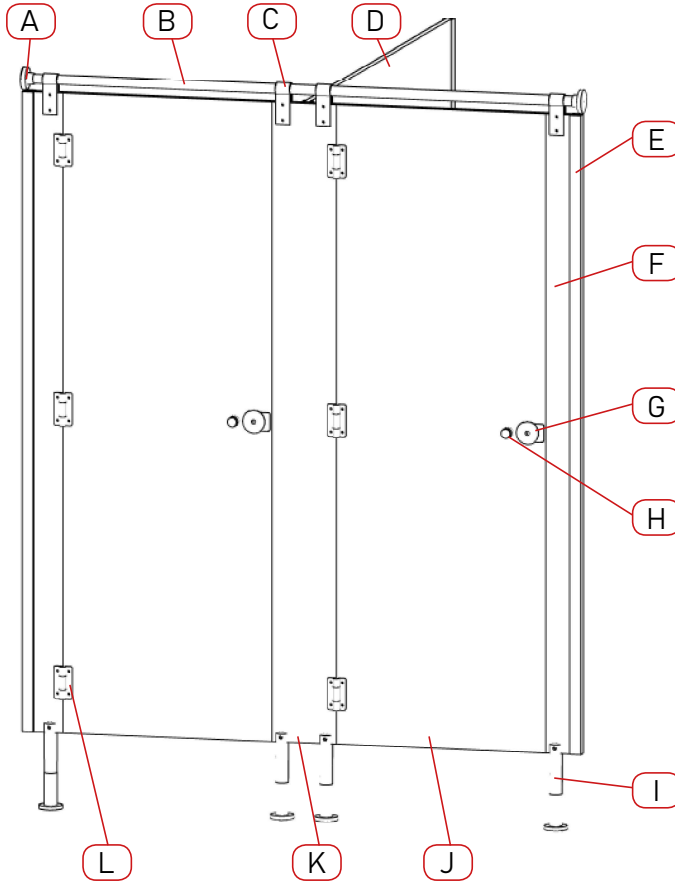
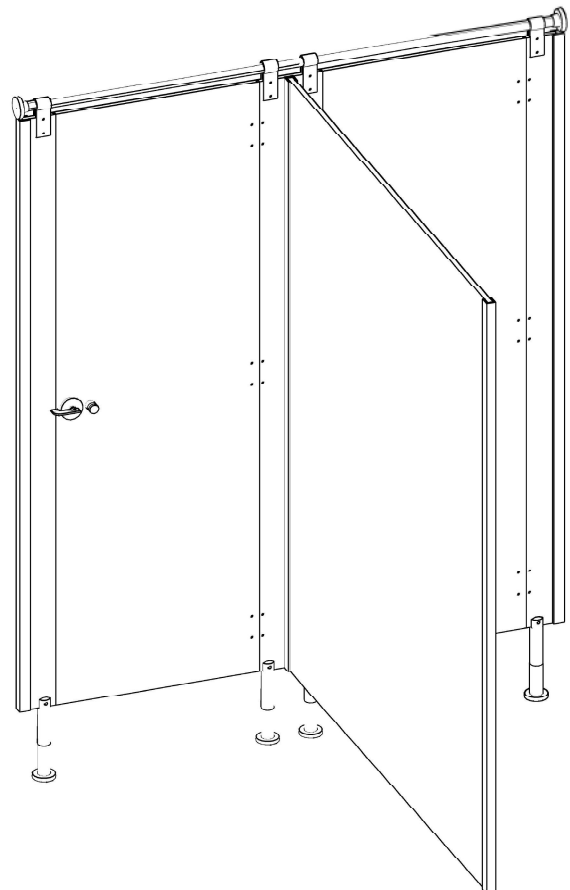


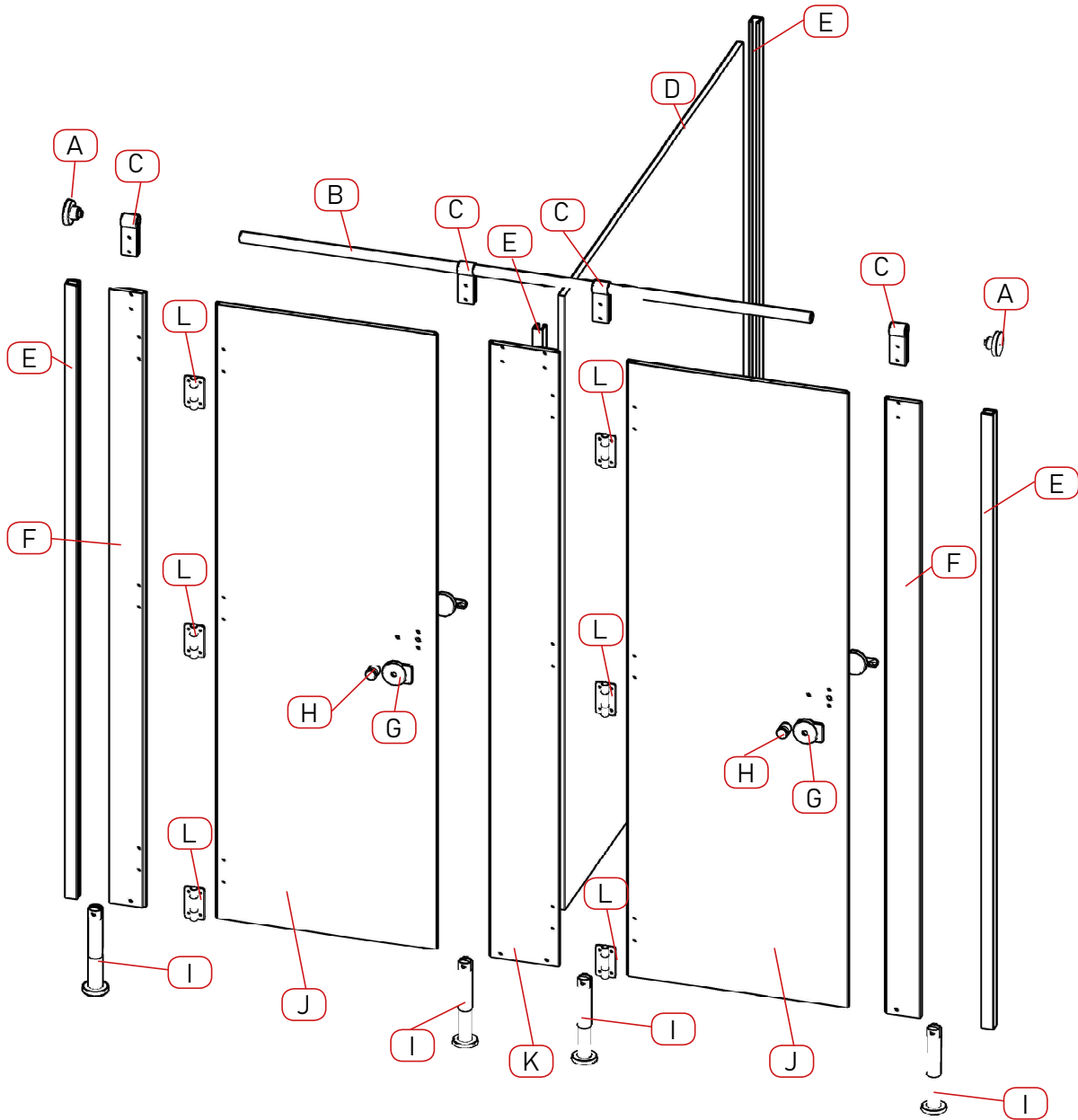
# APERTURA HACIA EL EXTERIOR





- A - Soporte tubo
- B - Tubo
- C - Pinza unión
- D - Separador
- E - U sujeción
- F - Fijo lateral
- G - Condena
- H - Pomo
- I - Pata regulable
- J - Puerta
- K - Fijo central
- L - Bisagra





A - Soporte tubo

B - Tubo

C - Pinza unión

D - Separador

E - U sujeción

F - Fijo lateral

G - Condena

H - Pomo

I - Pata regulable

J - Puerta

K - Fijo central

L - Bisagra